

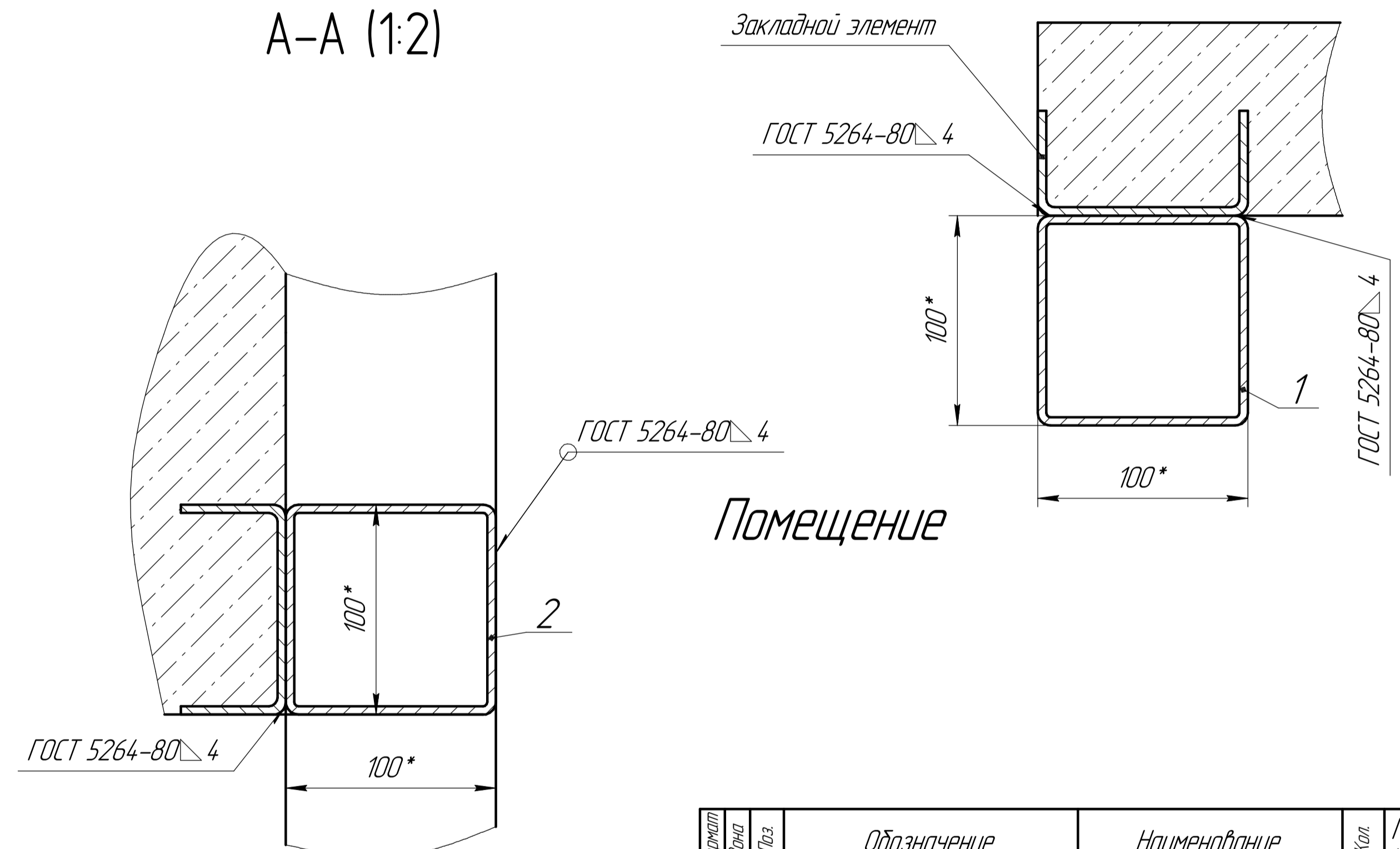
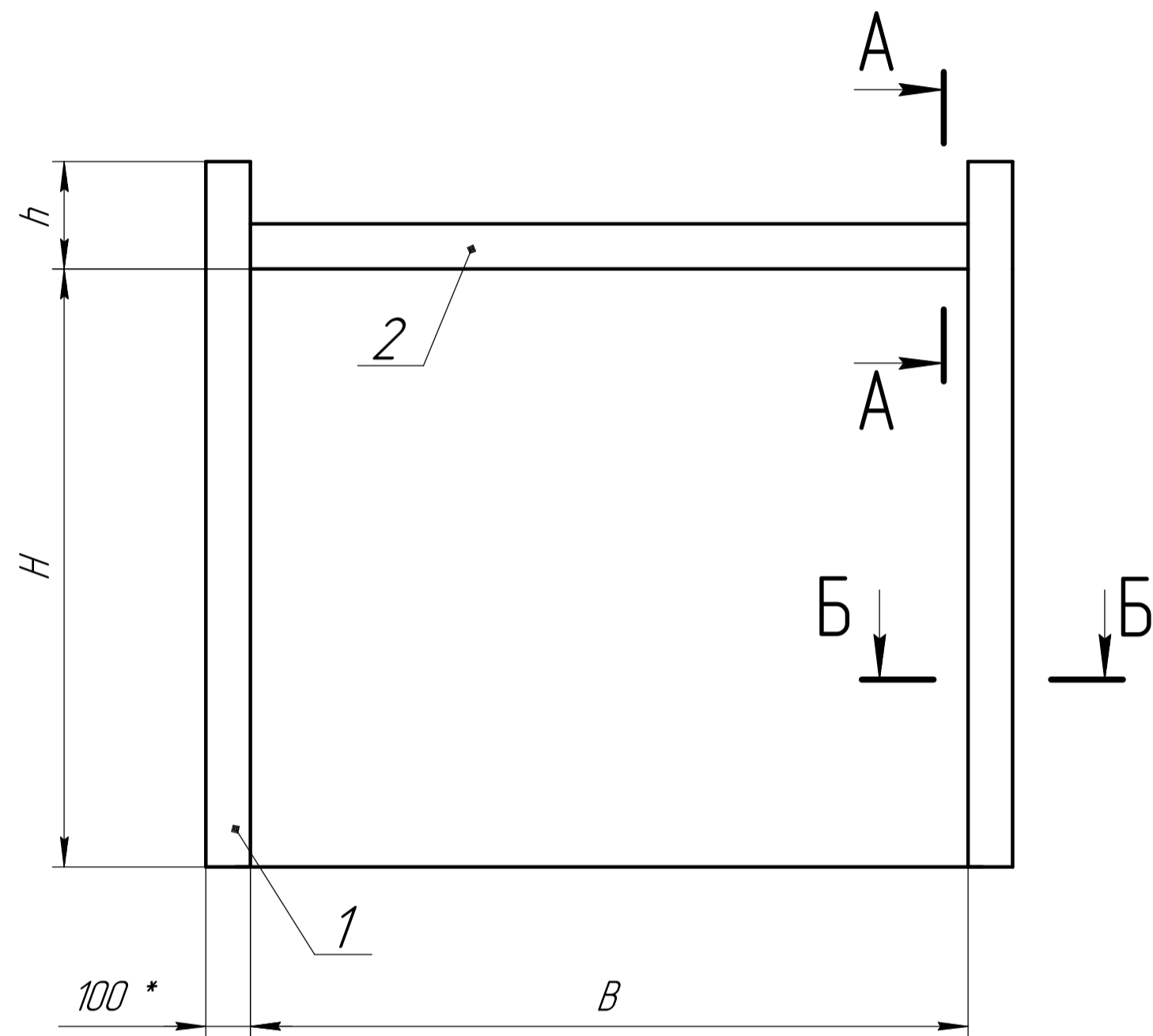
Б-Б (1:2)

А-А (1:2)

Закладной элемент

ГОСТ 5264-80 $\nabla 4$

Помещение



Предназначен для установки секционных ворот в помещении с низкой притолокой.

H - Высота проема (до 3000мм)
 B - Ширина проема (до 3500мм)
 h - Высота притолоки (>100мм)
 A - Высота вертикальных направляющих

Закладной элемент длиной не менее 100 мм в состав комплектации ворот не входит. Шаг установки закладных элементов не более 1000 мм, но не менее 3 шт. на каждую сторону проема.

*Размеры для справок.

Формат	Зона	Поз.	Обозначение	Наименование	Кол.	Примечание	
				Материалы			
		1		Труба 100x100x4 L=H+h	2		
		2		Труба 100x100x4 L=B	1		
VS-1101							
Изм.	Лист	№ докум.	Подп.	Дата	Формирование проема ворота с пружинами растяжения RSD01		
Разраб.	Васильев			01.03.17			
Проб.	Вятина						
Т.контр.							
Согласован	Смирнов						
Н.контр.							
Утв.	Смогунченко						
					Лист	Масса	Масштаб
							Б/М
					Лист	Листов	1

Идент. № лист, Дата, Инв. № дробл., Инв. №, Взам. инв. №, Подп. и дата, Справ. №, Перв. примен.